



FUSION

Serie completa en el catálogo "COTTOSKIN".

EVOLUTION
EXTRUDED PORCELAIN TILE

inklinker
NEW TECH

Comfort floor

RESISTE LA FLEXIÓN 29 N/mn2	RESISTE EL DESGASTE PEI (II - III)	RESISTE EL RAYADO MOHS - 6	ANTIDESLIZANTE Class II - R9	ANTID.TORUS 0,66 - 0,46	MANCHAS Class 5 - Class A	ABSORCIÓN 0,3%	DILATACIÓN 6,6° 10° / °C
--------------------------------	---------------------------------------	-------------------------------	---------------------------------	----------------------------	------------------------------	-------------------	-----------------------------

GRES EXTRUSIONADO PORCELÁNICO PORCELAIN EXTRUDED TILE	PAVIMENTO DE EXTERIOR OUTDOOR FLOOR TILE	PAVIMENTO DE INTERIOR INDOOR FLOOR TILE	SUPERFICIE SATINADO GLOSSY SURFACE
RESISTENCIA A ÁCIDOS Y BASES RESISTANCE TO ACIDS AND BASES	RESISTENCIA A LA HELADA FROST PROOF	DESTONIFICADO ARMONIOSO CONTROLLED DESTONIFICATION	SIN MANTENIMIENTO NO MAINTENANCE

36 x 36 14" x 14"	36 x 60 14" x 23,6"	HEX. 36 x 41,5 14" x 16,2"	HEX. IRREGULAR 30 x 21,5 11,8" x 8,4"	PROVENZAL 26,5 x 20,5 10,4" x 8"
----------------------	------------------------	-------------------------------	---	--

PACKING BASES

FORMATO	PULGADAS	PZ/CAJA	M²	CAJA/PLT	PESO/CAJA	PESO/PLT
36 x 36	14" x 14"	8	1	48	22,04	1072
36 x 60	14" x 23,6"	5	1,08	64	25	1.600
36 x 41,5 HEX.	14" x 16,2"	9	1	48	36	1.103
30 x 21,5 HEX. IRR.	11,8" x 8,4"	21	1	50	21,35	1.080
26,5 x 20,5	10,4" x 8"	18	0,98	42	19,6	836

PACKING DECORACIONES

FORMATO	PULGADAS	PZ/CAJA	ML	CAJA/PLT	PESO/CAJA	PESO/PLT
FRONTAL ENM 16 x 36	6" x 14"	10	3,6	72	11,8	864
FRONTAL ENM 15 x 30	5,9" x 11,8"	15	4,5	60	14,94	910
FRONTAL 15,5 x 36	6" x 14"	12	4,32	56	14,5	-
TIRA ENM 8 x 36	3" x 14"	15	5,4	72	9,1	669
TIRA ENM 2 x 60	1" x 23,6"	10	6	56	2,2	137
TIRA 8 x 36	3" x 14"	15	5,4	72	9,1	-
CENEFAS ENM 8 x 30	1" x 23,6"	20	6	56	7,1	412
TACO 8 x 8	3" x 3"	25	2	72	3,35	-

PACKING PIEZAS ESPECIALES

FORMATO	PULGADAS	PZ/CAJA	ML	CAJA/PLT	PESO/CAJA	PESO/PLT
ÁNG. PELD. 1PZ. 33 x 33/4	13" x 13"	1	0,33	90	3,7	333
PELDAÑO CUR. 36 x 33/4	14" x 13"	6	2,16	20	20	892
ÁNG. PELD. CUR. 33 x 46/4	13" x 18"	2	0,33	90	3,46	325
ZÓCALO 9 x 36	3,5" x 14"	30	10,8	48	23,8	1.165
ZANQUÍN 9 x 36	3,5" x 14"	30	10,8	48	19,6	964

COLORES COLORS

Comfort floor ► R9 - Class II



FUSION SAND
36 x 36 (G 57) 14" x 14"
36 x 60 (G 57) 14" x 23,6"
HEX. IRR. 30 x 21,5 (G 39) 11,8" x 8,4"
PROVENZAL 26,5 x 20,5 (G 55) 10,4" x 8"

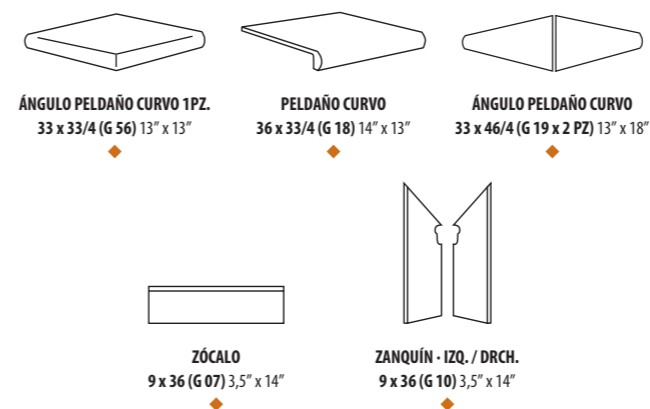
FUSION IRON
36 x 36 (G 57) 14" x 14"
36 x 60 (G 57) 14" x 23,6"
HEX. 36 x 41,5 (G 58) 14" x 16,2"
HEX. IRR. 30 x 21,5 (G 39) 11,8" x 8,4"
PROVENZAL 26,5 x 20,5 (G 55) 10,4" x 8"

FUSION CLAY
36 x 36 (G 57) 14" x 14"
36 x 60 (G 57) 14" x 23,6"
HEX. 36 x 41,5 (G 58) 14" x 16,2"
HEX. IRR. 30 x 21,5 (G 39) 11,8" x 8,4"
PROVENZAL 26,5 x 20,5 (G 55) 10,4" x 8"

FUSION MUND
36 x 36 (G 57) 14" x 14"
36 x 60 (G 57) 14" x 23,6"

PIEZAS ESPECIALES SPECIAL PIECES

Disponible en todos los colores - Available in all colors



ÁNGULO PELDAÑO CURVO 1PZ.
33 x 33/4 (G 56) 13" x 13"

PELDAÑO CURVO
36 x 33/4 (G 18) 14" x 13"

ÁNGULO PELDAÑO CURVO
33 x 46/4 (G 19 x 2 PZ) 13" x 18"

ZÓCALO
9 x 36 (G 07) 3,5" x 14"

ZANQUÍN - IZQ. / DRCH.
9 x 36 (G 10) 3,5" x 14"

DECORACIÓN DECORATION

ENMALLADO PINTADO A MANO PE



FRONTAL TERRA ROCCA
FRONTAL TERRA MARE
15 x 30 (G 58) 5,9" x 11,8"



CENEFAS TERRA ROCCA
CENEFAS TERRA MARE
8 x 30 (G 36) 3" x 11,8"



TIRA TERRA ROCCA
TIRA TERRA MARE
2 x 60 (G 17) 1" x 23,6"

ENMALLADO PINTADO A MANO PE



FRONTAL FRAMA BEIGE
16 x 36 (G 21) 6" x 14"



TIRA FRAMA BEIGE
8 x 36 (G 18) 3" x 14"

PINTADO A MANO PE



FRONTAL SANDRO
15,5 x 36 (G 21) 6" x 14"



TIRA SANDRO
8 x 36 (G 18) 3" x 14"



TACO SANDRO
8 x 8 (G 12) 3" x 3"



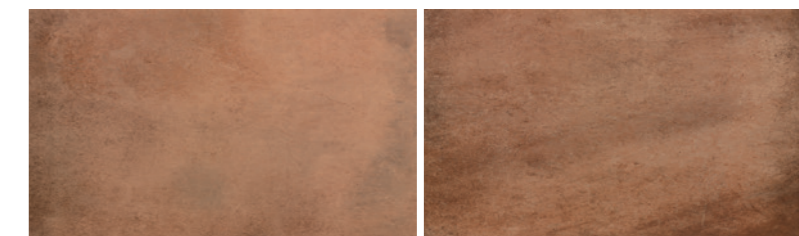
SAND



IRON



CLAY



MUND